

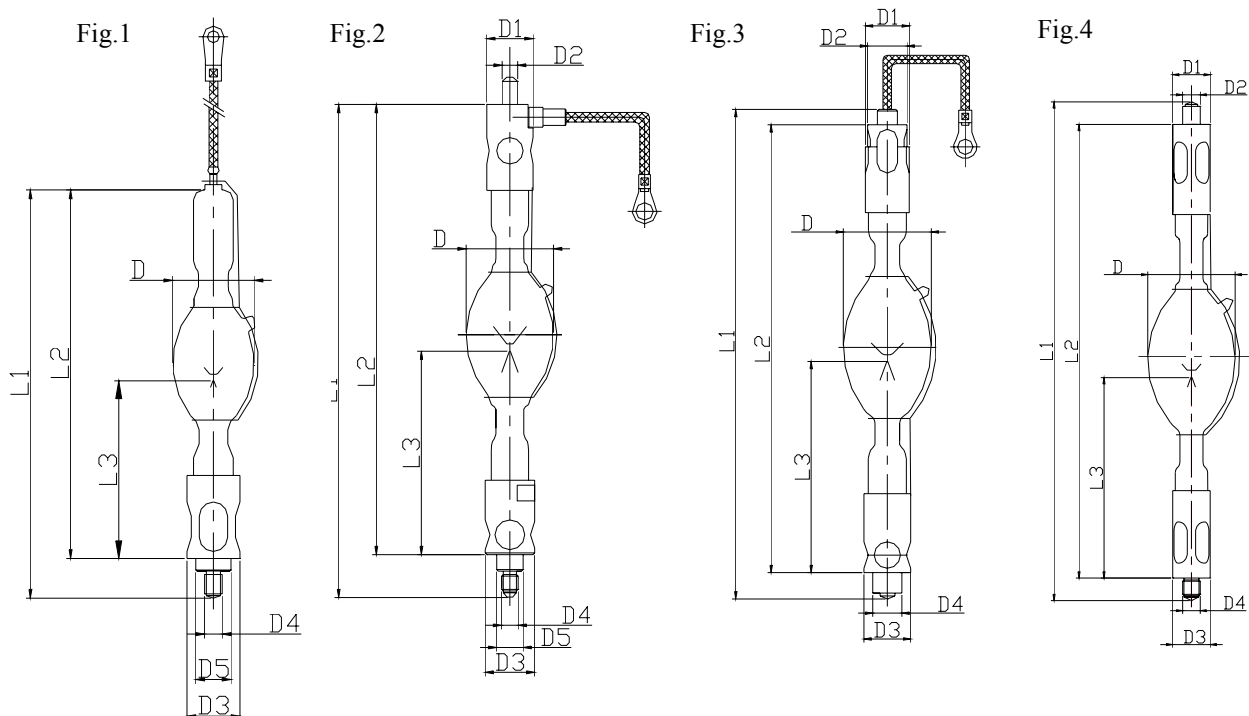
# 大型キセノンランプ Large Xenon Lamp

可視光領域で非常に高輝度な太陽光に近い連続発光スペクトルが得られるため、プロジェクタ用の光源として好適に使用されます。

数ミリ程度の短いアークギャップ間での放電によるXeプラズマからの発光はLED等の他の光源では到達できない非常に高い輝度が得られ、大面積のスクリーンに高照度で均一性の高い投影が可能になります。また、太陽光に近い連続発光スペクトルにより高い演色性が得られるため、良好な色再現で映画等の投影が可能です。

## 大型キセノンランプ Large Xenon Lamp

製品名	ランプ入力 (W)	ランプ電圧 (V)	ランプ電流 (A)	極間寸法 (mm)	L1 (mm)	L2 (mm)	L3 (mm)	φ D (mm)	φ D1 (mm)	φ D2 (mm)	φ D3 (mm)	φ D4 (mm)	φ D5 (mm)	fig
YXL-2000	2000	24	85	3.3	244	221	100	50	-	-	30	M10P1.5	20	1
YXL-3000	3000	30	100	4	296	316	123	53	28	9.4	30	M10P1.5	9.4	2
YXL-4000	4000	32	125	4.9	306	336	144	60	30	27	32	20	-	3
YXL-6000	6000	39	155	8	417	381	165.5	70	30	14	30	M14P1.5	-	4



# 大型キセノンランプ Large Xenon Lamp

分光分布図  
大型キセノンランプ

